



Premium

STRAK VORMGEGEVEN EN ONDERHOUDSVRIJE LUCHTGORDIJNEN

Premium

STRAK VORMGEGEVEN EN ONDERHOUDSVRIJE LUCHTGORDIJNEN

Een constant geopende of automatische deur is uitnodigend en zorgt voor een lage drempel voor bezoekers. Echter zorgt dit ook voor een onprettig klimaat. Vanwege het verschil tussen de binnen- en buitentemperatuur treedt uitwisseling op. Hierdoor stroomt in de winter koude buitenlucht naar binnen en verwarmde binnenlucht naar buiten. Een NHS luchtgordijn biedt hier de oplossing door met een luchtstraal het binnen- en buitenklimaat energiebesparend van elkaar te scheiden. In de winter blaast het luchtgordijn een warme luchtstraal en in de zomer een onverwarmde verfrissende of zelfs gekoelde luchtstraal.

Het Premium luchtgordijn

De brede Premium serie luchtgordijnen is een serie onderhoudsvrije* luchtgordijnen (voor de gebruiker). De strakke en slank vormgegeven unit is ontworpen voor het gebruik in winkels en openbare entrees waar gebruikers geen omkijken willen hebben naar het luchtgordijn.

De Premium is leverbaar in vijf verschillende capaciteiten voor deurhoogtes tot 4m hoogte. De vijf lengtematen van de Premium kunnen oneindig worden gecombineerd zodat voor elke deurbreedte een oplossing kan worden geboden. Naast het monteren van de Premium luchtgordijnen in het zicht kunnen deze ook worden ingebouwd, gelijk met het verlaagd plafond (GVP) of boven het verlaagd plafond (BVP). Het luchtgordijn wordt standaard geleverd in RAL9016 (verkeerswit), andere kleuren zijn op aanvraag mogelijk. Het Premium luchtgordijn kan zowel voor horizontale (standaard) als verticale installatie worden geleverd.

Door een lange interne luchtgeleiding ontstaat een turbulentarme, gerichte luchtstraal. De buitenzijde van de luchtstraal heeft een 35% hogere stromingssnelheid waardoor de afscherming zeer efficiënt is. Door de geringere snelheid aan de binnenzijde van de luchtstraal wordt minder geconditioneerde binnenlucht geïnduceerd. Door de geoptimaliseerde luchtgeleiding en effectieve geluidsisolatie wordt geluidsemisatie gereduceerd.

Voor de Premium luchtgordijnen is een aanzuigrooster overbodig. De luchtaanzuiging vindt achter en door een stijlvol voorpaneel plaats. Voor veeleisende omgevingen adviseren wij de toepassing van het fijnmazig geperforeerde aanzuigrooster (FGA). Dit aanzuigrooster dient als een extra bescherming voor de verwarmingsbatterij in omgevingen waar bijvoorbeeld vetten in de lucht zitten zoals bij cafetaria's en restaurants. De Premium luchtgordijnen zijn voorzien van een geanodiseerde aluminium uitblaaslamel waarmee de uitblaashoek tussen de 0° en 30° instelbaar is.

In de winter, bij verwarmen, wordt de uitblaaslamel licht naar buiten gericht en in de zomer, bij koelen, wordt de uitblaaslamel licht naar binnen gericht.

Mede door de toepassing van afzonderlijk aangedreven en trillingsvrij gemonteerde dubbelaanzuigende A-kwaliteit ventilatoren worden NHS luchtgordijnen geleverd met vijf jaar fabrieksgarantie.

Uitblaastemperatuur van het NHS luchtgordijn

Voor een juiste werking van het luchtgordijn is de uitblaastemperatuur een belangrijk aspect. Een te hoge uitblaastemperatuur zorgt ervoor dat de luchtstraal moeite heeft tot op de vloer te blazen en verwarmt tevens het entreebereik teveel wat energieverpillend is en waardoor er een ongelijkmatige temperatuur ontstaat in het pand. Daarom adviseren wij de toepassing van een constante inblaastemperatuurregeling (CITR) voor al onze werverwarmde luchtgordijnen.

Onze elektrische luchtgordijnen zijn standaard voorzien van een op elkaar afgestemde aansturing van het verwarmingselement en de ventilatorstand zodat de luchtstraal altijd de juiste temperatuur heeft.



Premium



Premium met FGA

* conform VDI 6022 - 2005

Verwarmingsmogelijkheden

Warmwater

Het Premium warmwater luchtgordijn is standaard voorzien van een verwarmingsbatterij welke geschikt is voor warm water (W) van zowel 80/60°C als 60/40°C. Daarnaast is de unit leverbaar met een verwarmingsbatterij voor lage watertemperaturen (LW) van 45/35°C die in combinatie met warmtepompinstallaties kan worden toegepast.

Elektrisch

De Premium elektrische luchtgordijnen (E) zijn voorzien van een elektrische verwarmingsbatterij en zijn uitgerust met een uitgebreid beveiligingscircuit.

Hybride

De Hybride (H) uitvoering van het Premium luchtgordijn is geschikt voor zeer lage watertemperaturen en werkt in combinatie met een warmwater en een elektrische verwarmingsbatterij. Het elektrische element wordt alleen dan ingeschakeld wanneer het warmwater niet toereikend is.

DX

Het DX model (R) is voorzien van een verwarmingsbatterij geschikt voor koudemiddel R410A. Zie voor meer informatie over warmtepompoplossingen de Ecoair brochure.

Ambient

De Ambient (A) uitvoering is het Premium luchtgordijn zonder verwarmingsbatterij om bijvoorbeeld koude ruimtes af te schermen.

Eenvoudige installatie

De units zijn voorzien van M8-moeren aan de bovenzijde zodat de unit eenvoudig met draadstangen aan het plafond of d.m.v. beugels aan de muur kan worden bevestigd.

De verticale units worden geleverd met een vloerconsole en op de vloer bevestigd. Verschillende units kunnen op elkaar worden gemonteerd door de meegeleverde consoles. De bovenste unit moet aan de bovenzijde aan de muur of het plafond worden verankerd om eventueel kantelen te voorkomen. De warmwater luchtgordijnen zijn voorzien van aansluitingen met binnendraad.

Doordat de standenregeling (R510) van de warmwater, dx en ambient luchtgordijnen volledig is geïntegreerd in de unit en aangesloten is via een zwakstroomkabel voorzien van RJ45 connectoren, is een snelle installatie mogelijk. Verder zijn de units voorzien van een snoer en stekker (230V~). De infrarood afstandsbediening (RC50) kan als optie worden meegeleverd om de unit te bedienen.

De elektrisch verwarmde en hybride luchtgordijnen zijn voorzien van een snoer en stekker (230V~) voor de standen- en verwarmingsregeling (R310E) en het beveiligingscircuit. Er bevindt zich in deze units een klemmenstrook voor aansluiting van de voeding (400V3~) voor de elektrische verwarmingsbatterij.

Accessoires



Fijnmazig geperforeerd aanzuigrooster voor veeleisende omgevingen (FGA)



Constante inblaas-temperatuurregeling (CITR) met drieweg-ventiel (DWW)



Magneetventiel (MV) met tweewegventiel (TWV)



Ruimtethermostaat (RT)



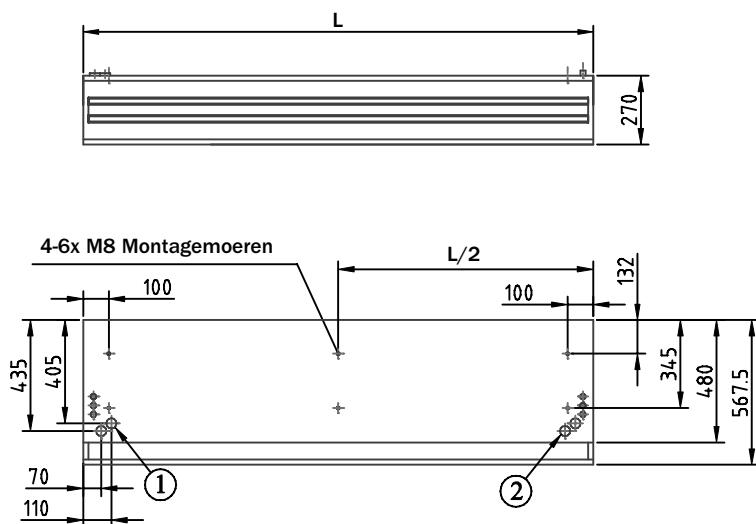
Magnetisch deurcontact (MDC)



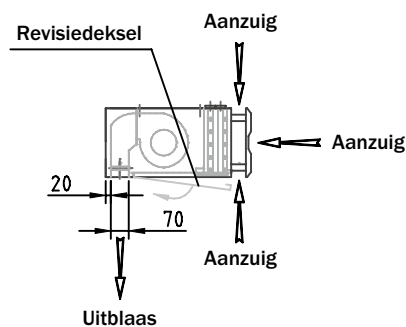
Montagebeugels voor aan de muur (MB480)



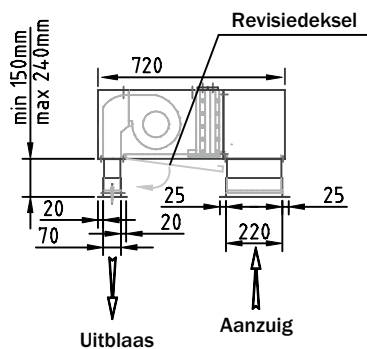
Afmetingen Premium 12-18-24 luchtgordijnen



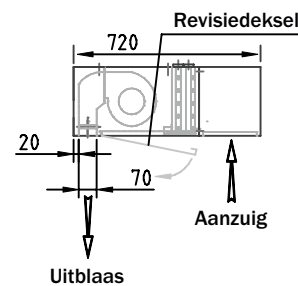
Premium



Premium



Premium BVP,
montage boven verlaagd plafond.



Premium GVP,
montage gelijk met verlaagd plafond.

Bij toepassing van het fijnmazig geperforeerde aanzuigrooster voor veeleisende omgevingen (FGA) verandert de diepte in 480mm. Standaard wordt de Premium geleverd met de aansluitingen voor water/koudemiddel links bovenop (1). De elektrische aansluitingen bevinden zich rechts bovenop (2). Het is mogelijk om deze aansluitingen naar de zijkant te verplaatsen, links of rechts.

Maten voor de modellen 37 en 50 wijken af van bovenstaande maten, voor Premium FGA 37 en 50 geldt: hoogte 420mm en diepte 700mm. Overige maatvoering is beschikbaar in een apart maatblad.



Uitgebreide bedieningsmogelijkheden



Print PC500

Op de eenvoudig toegankelijke ingebouwde printplaat in het luchtgordijn bevindt zich een potentiaalvrij contact om de unit extern in/uit te schakelen via een gebouwbeheersysteem. Standaard kan ook een in-bedrijfmelding worden uitgelezen. Verder kunnen de ventilatoren van de warmwater, dx en ambient luchtgordijnen via een analoog 0-10V signaal worden geschakeld.



R510 (standaard voor W, LW, R en A)

Handmatige bediening van de ventilatorsnelheid in vijf standen. Voorzien van zomer- en winterschakelaar voor aansturing van een optioneel magneetventiel of verwarmingsketel. Het luchtgordijn kan automatisch aan-/uit gestuurd worden door gebruik te maken van een ruimtethermostaat of deurcontact met nalooptfunctie.



R515 (optie voor W, LW en R)

Hand-/automatische bediening van de ventilatorsnelheid in vijf standen. Afhankelijk van de opening van de deur en de ruimtetemperatuur functioneert het luchtgordijn op de vooringestelde ventilatorstanden. Voorzien van zomer- en winterschakelaar voor aansturing van een optioneel magneetventiel of verwarmingsketel. Mogelijkheid om een vorstbeveiligingsthermostaat aan te sluiten tegen het bevriezen van de verwarmingsbatterij bij het aanzuigen van (gedeeltelijk) buitenlucht.

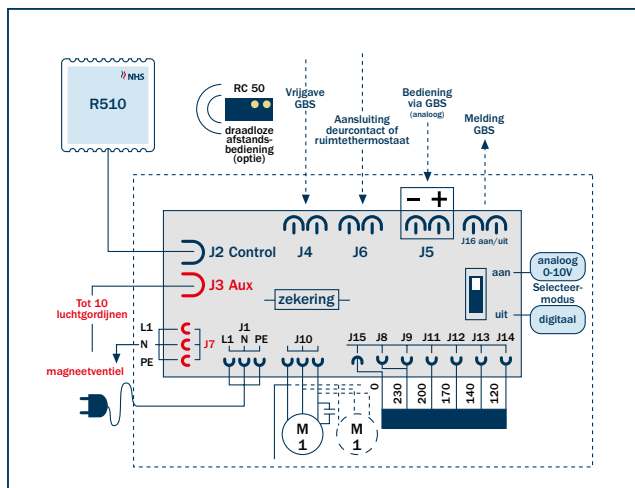
BMSD (optie voor W, LW, R en A)

Automatische bedieningsmogelijkheid van de ventilatorsnelheid in vijf standen via een digitaal gebouwbeheersysteem signaal (extern).

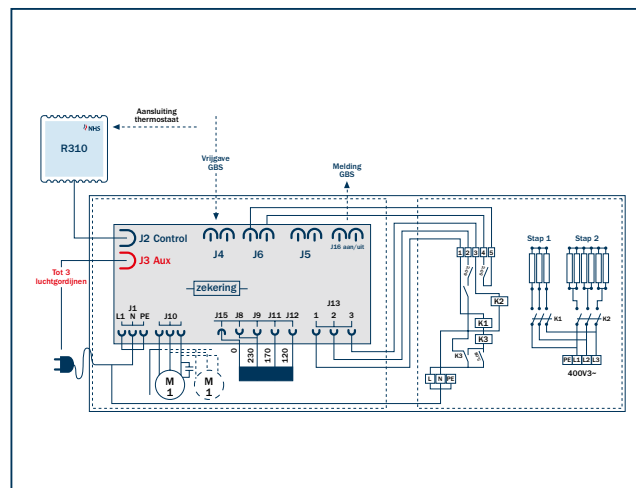


R310E (standaard voor E en H)

Handmatige bediening van de ventilatorsnelheid en verwarmingscapaciteit in drie standen. Het luchtgordijn kan via een ruimtethermostaat alleen de elektrische verwarming of de volledige unit in/uitschakelen.



Aansluitschema R510
(standaard voor W, LW en A)



Aansluitschema R310E
(standaard voor E en H)

Technische gegevens

Premium waterverwamd 80/60 °C en 60/40 °C (W)

Type	Lucht-hoeveelheid	Verwarmingscapaciteit water 80/60 °C	Waterzijdige weerstand water 80/60 °C	Water-hoeveelheid	Verwarmingscapaciteit water 60/40 °C	Waterzijdige weerstand water 60/40 °C	Water-hoeveelheid	Water-aansluitingen	Elektrische aansluitingen AC-ventilatoren (nominaal vermogen)			Geluids-druk	Gewicht
	m ³ /h	kW	kPa	m ³ /h	kW	kPa	m ³ /h	"	Volt	kW	A	dB(A)*	kg
12-1000 W	1280	7,1	2,8	0,3	6,2	2,4	0,26	¾	230	0,40	1,70	36-52	57
12-1500 W	1950	10,5	4,3	0,5	9,3	3,6	0,41	¾	230	0,60	2,50	36-53	90
12-2000 W	2600	13,9	5,6	0,6	11,3	4,2	0,50	¾	230	0,80	3,40	37-54	120
12-2500 W	3400	17,5	6,9	0,8	15,2	5,8	0,68	¾	230	1,10	4,20	38-55	150
12-3000 W	3750	20,8	6,6	0,9	18,2	5,5	0,81	¾	230	1,30	5,10	41-56	176
18-1000 W	1900	10,5	5,7	0,5	8,5	4,2	0,37	¾	230	0,55	2,50	38-53	63
18-1500 W	2500	15,5	8,8	0,7	13,5	6,8	0,60	¾	230	0,74	3,26	39-54	95
18-2000 W	3800	20,8	11,6	0,9	18,4	9,1	0,82	¾	230	1,10	4,90	41-55	126
18-2500 W	4650	26,1	14,4	1,2	23,5	11,1	1,04	¾	230	1,30	5,71	42-56	155
18-3000 W	5200	31,1	14,1	1,4	27,5	11,6	1,19	¾	230	1,48	6,53	43-57	182
24-1000 W	2550	15,3	11,8	0,7	11,1	6,5	0,47	¾	230	0,70	3,40	41-54	62
24-1500 W	3500	20,3	14,8	0,9	16,1	9,3	0,70	¾	230	0,90	4,50	42-55	90
24-2000 W	5250	29,5	21,8	1,3	23,4	14,2	1,02	¾	230	1,40	6,70	43-56	120
24-2500 W	6250	33,7	24,1	1,5	28,8	16,3	1,28	¾	230	1,60	7,80	44-57	152
24-3000 W	7000	40,9	24,2	1,8	33,5	13,9	1,49	¾	230	1,80	9,10	45-58	175
37-1000 W	3700	20,0	8,0	0,7	15,0	10,0	0,80	1 ¼	230	1,10	4,20	44-57	105
37-1500 W	5250	23,5	12,8	1,0	22,1	12,1	0,96	1 ¼	230	1,40	6,10	45-58	125
37-2000 W	7500	35,3	9,1	1,6	32,2	8,2	1,41	1 ½	230	2,10	9,10	47-60	155
37-2500 W	9500	47,1	11,8	2,1	45,2	20,7	1,97	1 ½	230	2,80	12,20	49-62	205
37-3000 W	11400	58,9	14,1	2,6	53,5	12,8	2,35	1 ½	230	3,50	15,30	50-63	245
50-1000 W	5000	23,5	23,6	1,0	16,9	13,9	0,74	1 ¼	230	1,40	6,10	48-59	115
50-1500 W	7350	35,4	26,6	1,6	28,1	18,6	1,23	1 ¼	230	2,10	9,10	49-60	135
50-2000 W	9800	47,1	15,1	2,1	38,4	11,1	1,67	1 ½	230	2,80	12,20	51-61	175
50-2500 W	11800	58,9	17,5	2,6	49,3	16,5	2,15	1 ½	230	3,50	15,30	52-62	218
50-3000 W	14700	70,7	19,6	3,1	60,1	15,5	2,62	1 ½	230	4,20	18,30	53-64	268

Premium waterverwamd 45/35 °C (LW)

Type	Lucht-hoeveelheid	Verwarmingscapaciteit water 45/35 °C	Waterzijdige weerstand water 45/35 °C	Wateraansluitingen	Elektrische aansluitingen AC-ventilatoren (nominaal vermogen)			Geluids-druk	Gewicht
	m ³ /h	kW	kPa	"	Volt	kW	A		
12-1000 LW	1280	4,9	5,5	¾	230	0,40	1,70	36-52	57
12-1500 LW	1950	8,1	9,8	¾	230	0,60	2,50	36-53	90
12-2000 LW	2600	11,0	12,9	¾	230	0,80	3,40	37-54	120
12-2500 LW	3400	14,4	16,6	¾	230	1,10	4,20	38-55	150
12-3000 LW	3750	16,3	13,4	¾	230	1,30	5,10	41-56	176
18-1000 LW	1900	6,6	9,3	¾	230	0,55	2,50	38-53	63
18-1500 LW	2500	9,6	13,1	¾	230	0,74	3,26	39-54	95
18-2000 LW	3800	14,3	20,3	¾	230	1,10	4,90	41-55	126
18-2500 LW	4650	17,8	24,3	¾	230	1,30	5,71	42-56	155
18-3000 LW	5200	20,4	20,1	¾	230	1,48	6,53	43-57	182
24-1000 LW	2550	8,0	12,9	¾	230	0,70	3,40	41-54	62
24-1500 LW	3500	11,9	19,3	¾	230	0,90	4,50	42-55	90
24-2000 LW	5250	17,6	26,1	1	230	1,40	6,70	43-56	120
24-2500 LW	6250	21,5	29,4	1	230	1,60	7,80	44-57	152
24-3000 LW	7000	24,8	28,9	1	230	1,80	9,10	45-58	175

Premium elektrisch verwarmd (E)

Type	Lucht- hoeveelheid	Verwarmings- capaciteit elektro 400V3~	Stroom- sterkte	Elektrische aansluitingen AC-ventilatoren (nominaal vermogen)			Geluidsdruk	Gewicht
	m ³ /h	kW	A	Volt	kW	A		
12-1000 E	1280	3/6/9	13,0	230	0,40	1,70	36-52	52
12-1500 E	1950	4/8/12	17,5	230	0,60	2,50	36-53	84
12-2000 E	2600	6/12/18	26,0	230	0,80	3,40	37-54	112
12-2500 E	3400	6/12/18	26,0	230	1,10	4,20	38-55	140
12-3000 E	3750	8/16/24	35,0	230	1,30	5,10	41-56	164
18-1000 E	1900	3/6/9	13,0	230	0,55	2,50	38-53	58
18-1500 E	2500	4/8/12	17,5	230	0,74	3,26	39-54	88
18-2000 E	3800	6/12/18	26,0	230	1,10	4,90	41-55	116
18-2500 E	4650	6/12/18	26,0	230	1,30	5,71	42-56	148
18-3000 E	5200	8/16/24	35,0	230	1,48	6,53	43-57	170
24-1000 E	2550	5/10/15	22,0	230	0,70	3,40	41-54	62
24-1500 E	3500	7.5/15/22.5	32,5	230	0,90	4,50	42-55	90
24-2000 E	5250	10/20/30	43,5	230	1,40	6,70	43-56	120
24-2500 E	6250	12/24/36	52,0	230	1,60	7,80	44-57	152
24-3000 E	7000	15/30/45	65,0	230	1,80	9,10	45-58	175
37-1000 E	3700	5/10/15	22,0	230	1,10	4,20	44-57	95
37-1500 E	5250	7.5/15/22.5	32,5	230	1,40	6,10	45-58	111
37-2000 E	7500	10/20/30	43,5	230	2,10	9,10	47-60	138
37-2500 E	9500	12/24/36	42,0	230	2,80	12,20	49-62	187
37-3000 E	11400	15/30/45	65,0	230	3,50	15,30	50-63	230
50-1000 E	5000	5/10/15	22,0	230	1,40	6,10	48-59	150
50-1500 E	7350	7.5/15/22.5	32,5	230	2,10	9,10	49-60	126
50-2000 E	9800	10/20/30	43,5	230	2,80	12,20	51-61	147
50-2500 E	11800	12/24/36	52,0	230	3,50	15,30	52-62	195
50-3000 E	14700	15/30/45	65,0	230	4,20	18,30	53-64	250

Premium met EC-ventilatoren

Type	Elektrische aansluitingen EC-ventilatoren (nominaal vermogen)			Besparing ten opzichte van AC-ventilatoren
	Volt	kW	A	
12-1000	230	0,26	1,20	35%
12-1500	230	0,39	1,80	35%
12-2000	230	0,52	2,40	35%
12-2500	230	0,65	3,00	41%
12-3000	230	0,78	3,60	40%
18-1000	230	0,29	1,34	47%
18-1500	230	0,44	2,01	41%
18-2000	230	0,58	2,68	47%
18-2500	230	0,73	3,35	44%
18-3000	230	0,87	4,02	41%
24-1000	230	0,44	2,01	38%
24-1500	230	0,58	2,68	36%
24-2000	230	0,73	3,35	48%
24-2500	230	1,02	4,68	37%
24-3000	230	1,16	5,35	36%

* gemeten op 3m afstand. Technische wijzigingen voorbehouden.



New Heating Solutions BV

Herenlaan 129, 5708 ZR Helmond, Postbus 745, 5700 AS Helmond, **T** +31 (0)492 782 240, **F** +31 (0)492 782 241, **E** info@nhs-luchtgordijnen.nl
Rabobank 15.75.86.561, IBAN NL80RABO01575.86.561, BIC RABONL2U, KvK 51277697, BTW-nr. NL82.31.90.560B01

www.nhs-luchtgordijnen.nl