



LSA



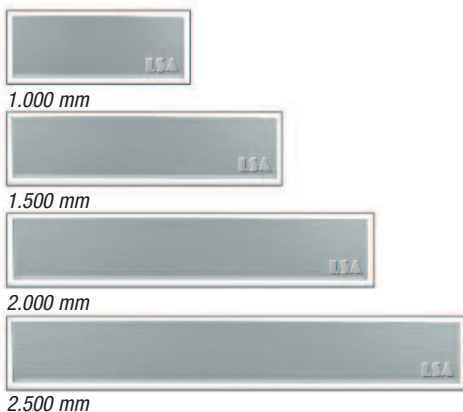
> Effect[®]
Luchtgordijn voor ieder interieur

LSA
AIR CURTAINS



Type > **Effect®** S/M/G/GX/GXX

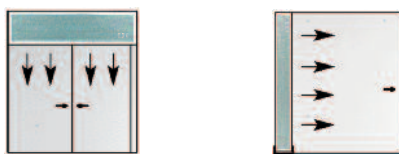
> **Effect®** Lengtematen



> **Effect®** Hoogtematen



> **Effect®**



> **Effect®**

Wordt **standaard** geleverd voor **60/40°C** warmwater of elektrische verwarming. Bij andere water trajecten zie omrekeningstabel.

> **Effect®**

De uitblaaslamel kan ingesteld worden in vijf standen:

- verticaal
- 10° en 15° naar buiten gericht voor gebruik met **verwarming**
- 10° en 15° naar binnen gericht voor gebruik met **airconditioning**

> **Effect®**

De elektronische regeling is geschikt voor aansluiting van een magneetventiel of circulatie pomp tot 2,5 A. De regelaar is standaard uitgevoerd met een schakelaar voor zomerstand en winterstand (magneetventiel gesloten of geopend). Een potentiaalvrij contact kan aangesloten worden op elk gewenst gebouwbeheer-systeem.

> **Effect**

Een twee- of driewegventiel kan eenvoudig aangesloten worden op de warmwater aansluitingen.

> **Effect®**

Voor montage boven het verlaagde plafond (BP) of gelijk met het verlaagde plafond (GP) worden passende accessoires **los** meegeleverd.

> **Effect®**

Wordt geleverd met 20 meter afgeschermd kabel voorzien van RJ-45 stekker verbinding. Bij meerdere luchtgordijnen op 1 regeling worden verbindingkabels tussen de luchtgordijnen meegeleverd.

> **Effect®**

Wordt uit voorraad geleverd vanuit Nederland. Leveringen naar elk gewenst land binnen 10 dagen.

Een > Effect® luchtgordijn werkt.

> LSA, aangenaam anders.



Standaard worden onze luchtgordijnen geleverd met de aansluitingen Links bovenop. Het is mogelijk om deze naar de zijkant, zowel links als rechts, te verplaatsen.

> **Effect is standaard verkrijgbaar in de kleuren:**



RAL 9016
(wit)



RAL 9006
(grijs)

Technische gegevens > Effect®

Type	Lengte	Lucht-hoeveelheid	Verwarmings-capaciteit water 80/60°C	Waterzijdige weerstand water 80/60°C	Verwarmings-capaciteit water 60/40°C	Waterzijdige weerstand water 60/40°C	Water aansluitingen	Elektro Verwarmings-capaciteit	Electrische aansluitingen ventilatoren			Geluidsdruk min/max	Gewicht kg
	mm	m ³ /h	kW **	kPa	kW **	kPa	Binnendraad"	400 V kW	Nominaal vermogen Volt 50 Hz	kW	A	dB(A)*	

Effect® S aanbevolen montagehoogte (onderzijde luchtgordijn) max. 2,20 m

S 1000 P	1000	1200	7,50	7,20	6,50	2,50	2 x 3/4"	–	230	0,370	1,66	40/53	45
S 1500 P	1500	1800	11,30	3,40	10,00	10,70	2 x 3/4"	–	230	0,555	2,49	40/54	76
S 2000 P	2000	2400	15,10	8,00	14,10	4,30	2 x 3/4"	–	230	0,740	3,32	40/55	106
S 2500 P	2500	3000	18,80	3,00	18,70	7,30	2 x 3/4"	–	230	0,925	4,15	40/56	135
S 1000 E	1000	1200	–	–	–	–	–	3/6/9	230	0,370	1,66	40/53	45
S 1500 E	1500	1800	–	–	–	–	–	4/8/12	230	0,555	2,49	40/54	76
S 2000 E	2000	2400	–	–	–	–	–	6/12/18	230	0,740	3,32	40/55	106
S 2500 E	2500	3000	–	–	–	–	–	6/12/18	230	0,925	4,15	40/56	135

Effect® M aanbevolen montagehoogte (onderzijde luchtgordijn) max. 2,50 m

M 1000 P	1000	1800	11,30	5,20	9,70	6,30	2 x 3/4"	–	230	0,555	2,49	40/54	47
M 1500 P	1500	2700	15,70	3,60	13,30	7,90	2 x 3/4"	–	230	0,740	3,32	40/55	78
M 2000 P	2000	3600	22,60	10,00	20,80	7,80	2 x 3/4"	–	230	0,925	4,15	40/56	108
M 2500 P	2500	4500	27,60	4,80	24,10	5,80	2 x 3/4"	–	230	1,110	4,98	40/57	140
M 1000 E	1000	1850	–	–	–	–	–	3/6/9	230	0,555	2,49	40/54	47
M 1500 E	1500	2775	–	–	–	–	–	4/8/12	230	0,740	3,32	40/55	78
M 2000 E	2000	3700	–	–	–	–	–	6/12/18	230	0,925	4,15	40/56	108
M 2500 E	2500	4625	–	–	–	–	–	6/12/18	230	1,110	4,98	40/57	140

Effect® G aanbevolen montagehoogte (onderzijde luchtgordijn) max. 2,80-3,00 m

G 1000 P	1000	2700	15,50	2,27	10,80	7,80	2 x 3/4"	–	230	0,821	3,57	40/55	50
G 1500 P	1500	3600	22,60	7,30	18,10	14,40	2 x 3/4"	–	230	1,095	4,76	40/56	80
G 2000 P	2000	5400	33,50	5,50	26,10	12,20	2 x 3/4"	–	230	1,642	7,14	40/57	110
G 2500 P	2500	6300	39,60	7,50	32,60	10,30	2 x 3/4"	–	230	1,916	8,33	40/58	142
G 1000 E	1000	2775	–	–	–	–	–	5/10/15	230	0,821	3,57	40/55	50
G 1500 E	1500	3700	–	–	–	–	–	7,5/15/22,5	230	1,095	4,76	40/56	80
G 2000 E	2000	5550	–	–	–	–	–	10/20/30	230	1,642	7,14	40/57	110
G 2500 E	2500	6475	–	–	–	–	–	10,7/21,4/32	230	1,916	8,33	40/58	142

Effect® GX aanbevolen montagehoogte (onderzijde luchtgordijn) 3,20 m

GX 1000 P	1000	4000	23,00	12,75	16,60	1,55	2 x 1"	–	230	0,880	4,60	40/55	95
GX 1500 P	1500	6000	35,80	13,58	27,10	3,03	2 x 1"	–	230	1,320	6,90	40/57	125
GX 2000 P	2000	8000	48,70	14,38	37,10	3,41	2 x 1 1/4"	–	230	1,760	9,20	40/58	155
GX 2500 P	2500	10000	61,30	14,44	47,30	4,40	2 x 1 1/4"	–	230	2,200	10,20	40/60	200

Effect® GXX aanbevolen montagehoogte (onderzijde luchtgordijn) 3,60 m

GXX 1000 P	1000	5000	26,10	15,45	19,70	1,97	2 x 1"	–	230	1,140	9,90	40/57	110
GXX 1500 P	1500	7500	41,00	17,54	31,40	3,69	2 x 1"	–	230	1,710	13,35	40/58	145
GXX 2000 P	2000	10000	55,80	18,36	42,60	3,38	2 x 1 1/4"	–	230	2,280	17,80	40/61	180
GXX 2500 P	2500	12500	70,30	18,71	54,80	5,85	2 x 1 1/4"	–	230	2,850	23,00	40/62	225

* Gemeten op 3 meter afstand

Technische wijzigingen voorbehouden

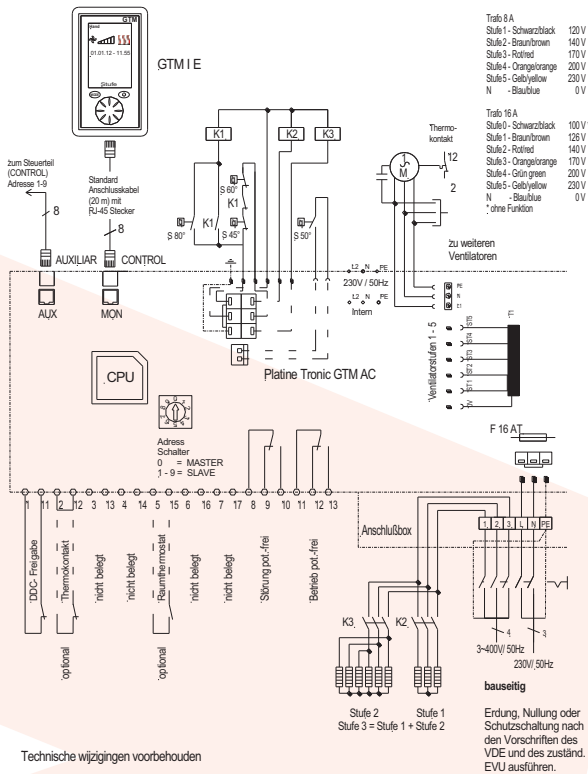
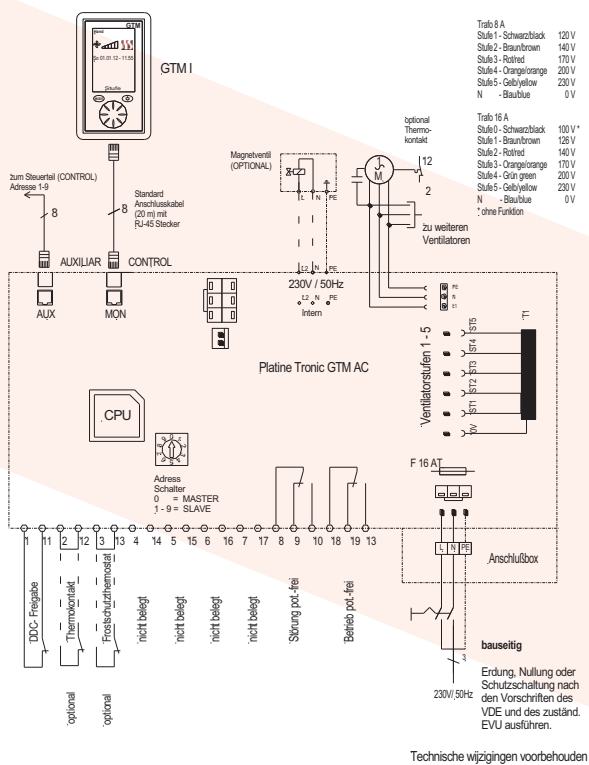
** LSA luchtgordijnen worden geleverd voor warmwateraanvoer temperatuur van **80°C** en retourtemperatuur **60°C** of warmwateraanvoertemperatuur van **60°C** en retourtemperatuur **40°C**. Luchtaanzuigtemperatuur **+20°C**. Ook in het voor- en naseizoen werkt het LSA luchtgordijn. Bij andere watertemperaturen dient de tabel hiernaast als omrekenhulp.

T° Water °C	T° Lucht		
	+15°C	+18°C	+20°C
100/80	2,77	2,65	2,56
90/70	2,38	2,25	2,17
80/60	1,98	1,86	1,78
70/50	1,58	1,46	1,38
60/40	1,20	1,08	1,00
55/35	1,00	0,89	0,80



Voor een optimale werking van het luchtgordijn is het belangrijk dat de uitblaaslamellen enigszins naar **buiten** gericht staan. De lamellen zijn vanuit de middenstand zowel naar buiten als naar binnen in een hoek van 10° of 15° in te stellen. Geadviseerd wordt om de lamellen op 10° naar buiten in te stellen als het luchtgordijn op minder dan 30 cm van de deur hangt en op 15° als het luchtgordijn op meer dan 30 cm van de deur hangt. Als het luchtgordijn ook wordt gebruikt in combinatie met airconditioning kunnen de uitblaaslamellen 's zomers naar binnen gedraaid worden.

Aansluitschema > Effect[®]



GTM bediening

> 5-standen regelaar

Maximaal 10 luchtgordijnen op één regelaar parallel schakelen.

* De 8 polige afgeschermd aansluitkabel tussen het luchtgordijn en de bediening is plug & play klaar gemaakt. Standaardlengte: 20mtr / Langere aansluitkabel op aanvraag mogelijk.



Afmetingen 122x70x35 mm



Verbindingskabel tussen regelaar en luchtgordijn



Thermostatisch driewegventiel



Ruimte thermostaat

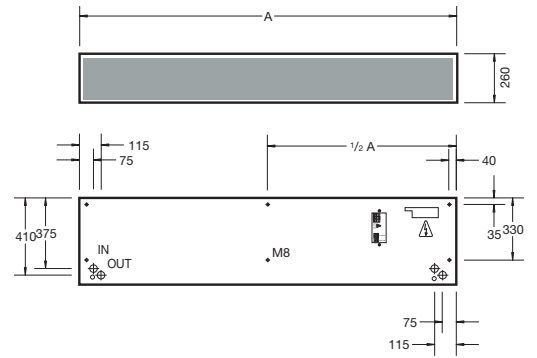
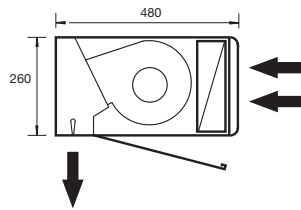


Deurcontact



Plafondbevestigingsset

> **Effect®** vrijhangend luchtgordijn



> **Effect®** inbouwset «BP»

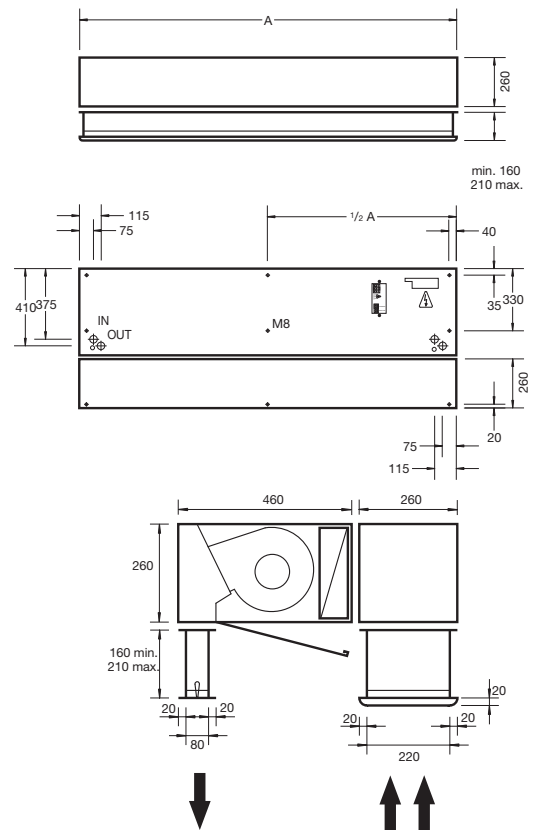
Montage **boven** het verlaagde plafond.

Aanzuigdeel

1. Aanzuigrooster losnemen (kliksysteem). Valbeveiliging demonteren.
2. Aanzuigkast (B) met bijgevoegde schroeven aan de omkasting (A) bevestigen.
3. Aanzuigschuifdeel (C) met bijgevoegde schroeven aan de aanzuigkast (B) bevestigen en schuivend deel op de juiste hoogte fixeren met schroeven. Valbeveiliging monteren. Het aanzuigrooster op deel C vastklikken.

Uitblaasdeel

4. Uitblaaslamel uit luchtgordijn nemen en monteren in deel D.
5. Uitblaasschuifkanaal (D) met behulp van de bijgeleverde schroeven aan omkasting bevestigen. Het schuivende deel op de juiste hoogte fixeren met schroeven.



> **Effect®** inbouwset «GP»

Montage **gelijk met** het verlaagde plafond.

1. Aanzuigrooster verwijderen (kliksysteem). Valbeveiliging demonteren.
2. Aanzuigkast (B) met bijgevoegde schroeven aan de omkasting (A) bevestigen.
3. Valbeveiliging monteren.
4. Het aanzuigrooster op aanzuigkast B vastklikken.

Maat:

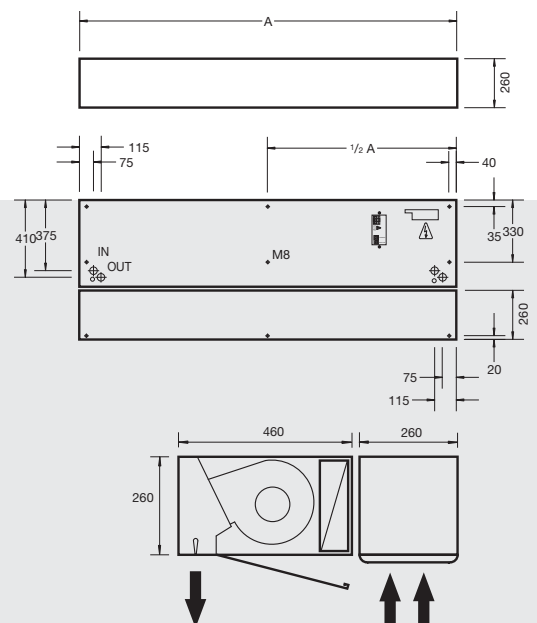
A: 1000 mm, 1500 mm, 2000 mm, 2500 mm, vanaf GX/GXX 3000 mm

Maten voor de uitvoering GX en GXX wijken af van bovengenoemde afmetingen: hoogte 450 mm, diepte 770 mm.

Alle andere maten zijn in een apart technisch blad opgenomen.

A = het luchtgordijn, B = aanzuigkast

C = aanzuigkanaal, D = uitblaaskanaal



> Overzicht verschillende toepassingen



Effect® inbouw luchtgordijn



ColumEffect® RVS



Effect® vrijhangend



NouveauEffect®



RotoEffect®



InduEffect® in designwinkel